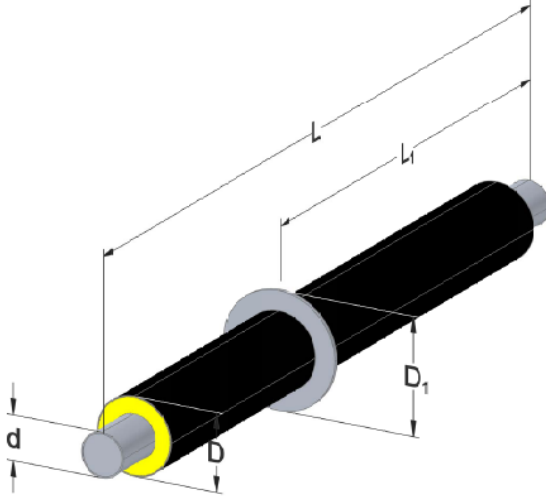


## Ön İzolasyonlu Sabit Mesnet

**BORU İMALAT JEOTERMAL  
İNŞ. ENJ. SAN. TİC. LTD. ŞTİ.**

Fabrika : Keresteciler Sit. 1.Cd. 24. Sk.  
No:44 Saray, Kazan / ANKARA  
Tel : 0 312 815 11 20 Fax : 815 11 19  
www.izobor.com info@izobor.com



ÇELİK SERVİS BORUSU		HDPE KILIF BORU	SABİT MESNET FLANŞI				L <sub>1</sub>	Toplam Uzunluk (L)	
Çelik Boru Anma Çapı	Dış Çap (d)		Dış Çap (D)	Dış Çap (D <sub>1</sub> )	Et Kalınlığı	Yüzey Alanı			Azami Yük
DN	inch	mm	mm	mm	mm	cm <sup>2</sup>	kN	mm	mm
25	1"	33,7	90	190	10	219	30	1150	2000
32	1 ¼"	42,4	110	210	10	251	56	1150	2000
40	1 ½"	48,3	110	210	12	251	56	1150	2000
50	2"	60,3	125	225	12	274	78	1150	2000
65	2 ½"	76,1	140	240	12	298	100	1150	2000
80	3"	88,9	160	260	12	330	129	1150	2000
100	4"	114,3	200	300	16	393	188	1150	2000
125	5"	139,7	225	325	16	309	231	1150	2000
150	6"	168,3	250	350	16	471	310	1150	2000
200	8"	219,1	315	415	20	573	455	1150	2000
250	10"	273,0	400	500	20	707	631	1150	2000
300	12"	323,9	450	550	20	785	840	1150	2000
350	14"	355,6	500	600	24	864	924	1150	2000
400	16"	406,4	560	660	24	958	1190	1150	2000

- DN1200, 48" çapa kadar imalat mümkündür.
- Teknik özellikler bilgilendirme amaçlıdır. İZOBOR bu bilgilerde değişiklik yapma hakkını saklı tutar.