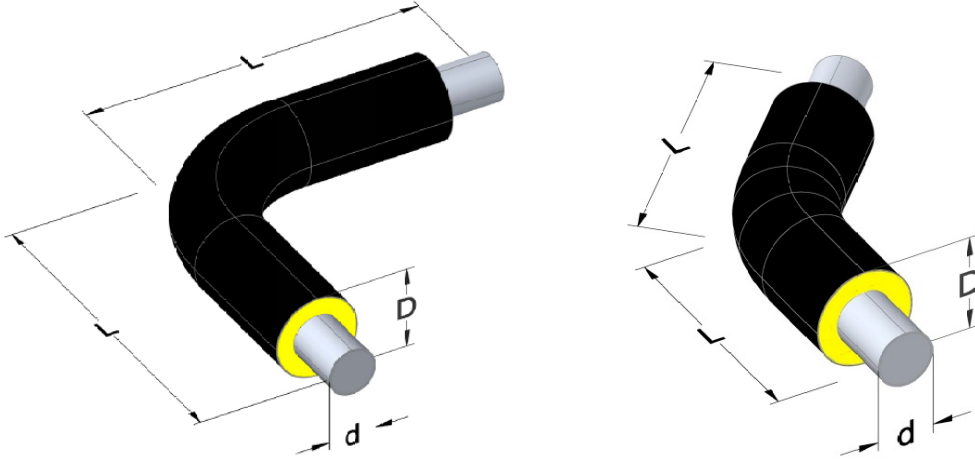


Ön İzolasyonlu Paket Dirsek (90° - 45°)

**BORU İMALAT JEOTERMAL
İNŞ. ENJ. SAN. TİC. LTD. ŞTİ.**

Fabrika : Keresteciler Sit. 1.Cd. 24. Sk.
No:44 Saray, Kazan / ANKARA
Tel : 0 312 815 11 20 Fax : 815 11 19
www.izobor.com info@izobor.com



| ÇELİK SERVİS BORUSU | | | HDPE KILIF BORU | | BORU BOYU (L) | PAKET DİRSEK AĞIRLIĞI | |
|----------------------|------|-------------|-----------------|-------------|---------------|-----------------------|--------------|
| Çelik Boru Anma Çapı | | Dış Çap (d) | Et Kalınlığı | Dış Çap (D) | | | Et Kalınlığı |
| DN | inch | mm | mm | mm | mm | kg | |
| 15 | ½" | 21,3 | 2,0 | 90 | 3,0 | 540 | 1,8 |
| 20 | ¾" | 26,9 | 2,0 | 90 | 3,0 | 540 | 2,4 |
| 25 | 1" | 33,7 | 2,3 | 90 | 3,0 | 550 | 2,9 |
| 32 | 1 ¼" | 42,4 | 2,6 | 110 | 3,0 | 560 | 4,2 |
| 40 | 1 ½" | 48,3 | 2,6 | 110 | 3,0 | 560 | 4,6 |
| 50 | 2" | 60,3 | 2,9 | 125 | 3,0 | 580 | 6,3 |
| 65 | 2 ½" | 76,1 | 2,9 | 140 | 3,0 | 620 | 8,2 |
| 80 | 3" | 88,9 | 3,2 | 160 | 3,0 | 650 | 10,5 |
| 100 | 4" | 114,3 | 3,6 | 200 | 3,2 | 710 | 15,9 |
| 125 | 5" | 139,7 | 3,6 | 225 | 3,4 | 770 | 20,5 |
| 150 | 6" | 168,3 | 4,0 | 250 | 3,6 | 830 | 27,8 |
| 200 | 8" | 219,1 | 4,5 | 315 | 4,1 | 1000 | 46,6 |
| 250 | 10" | 273,0 | 5,0 | 400 | 4,8 | 1200 | 70,9 |
| 300 | 12" | 323,9 | 5,6 | 450 | 5,2 | 1300 | 99,5 |
| 350 | 14" | 355,6 | 5,6 | 500 | 5,6 | 1400 | 125,0 |
| 400 | 16" | 406,4 | 6,3 | 560 | 6,0 | 1500 | 168,5 |

- DN1200, 48" çapa kadar imalat mümkündür.
- Özel açılı dirsek imalatı mümkündür.
- Teknik özellikler bilgilendirme amaçlıdır. İZOBOR bu bilgilerde değişiklik yapma hakkını saklı tutar.